



BTS 84

—

Напольный доводчик

НАПОЛЬНЫЙ ДОВОДЧИК ДЛЯ МАЯТНИКОВЫХ ДВЕРЕЙ

Доводчик DORMA BTS 84 с малой глубиной установки прекрасно подходит для использования с маятниковыми и одностороннего действия дверями из закаленного стекла или алюминиевого профиля.

Сертифицировано в соответствии с ISO 9001.

Преимущества

Для продавца

- Широкая линейка усилий закрывания: от EN 2 до EN 4.

Для монтажника

- Простота установки за счет небольшой глубины цементного короба.
- Удобство настройки благодаря двум диапазонам регулировки 130° – 0° и 130° – 20°.
- Использование взаимозаменяемых шпинделей позволяет легко адаптировать систему к требуемому зазору створка/пол.

Для архитектора и проектировщика

- Скрытая установка в пол.
- Подходит для дверей весом до 100 кг.
- Качество DORMA.

Для пользователя

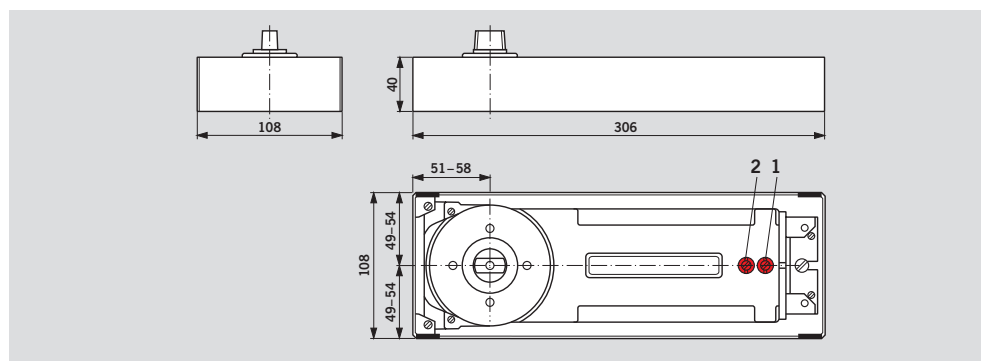
- Высокая эффективность, и как следствие стопроцентная уверенность в полном закрывании двери.
- Опционально фиксация двери в открытом положении при угле 90°.

| Технические характеристики | | BTS 84 | | |
|----------------------------------------------------------------------------------------------|------------|--------|------|------|
| Усилие закрывания | Типоразмер | EN 2 | EN 3 | EN 4 |
| Максимальная ширина дверей, мм ¹⁾ | | 850 | 950 | 1100 |
| Наружные двери, открываемые наружу ²⁾ | | • | • | • |
| Максимальный вес, кг | | 100 | 100 | 100 |
| Регулировка скорости закрывания клапанами | | • | • | • |
| Амортизатор открывания (backcheck) | | – | – | – |
| Задержка закрывания | | – | – | – |
| Фиксация в открытом положении 90° | | o | o | o |
| Масса, кг | | 5.0 | | |
| Габариты, мм | Длина | 306 | 306 | 306 |
| | Ширина | 108 | 108 | 108 |
| | Глубина | 40 | 40 | 40 |
| Дверной доводчик прошел испытания на соответствие EN 1154 | | • | • | • |
| С€ маркировка строительных товаров (только для доводчиков без фиксации в открытом положении) | | – | • | • |

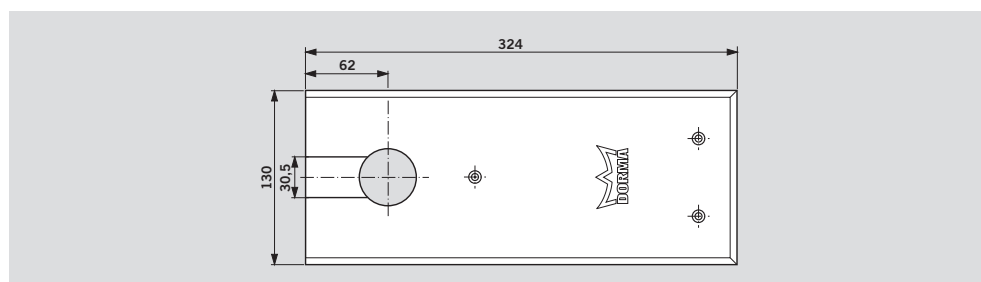
• да – нет o опция

¹⁾ Для особенно высоких или тяжелых дверей, наружных дверей, которые должны закрываться под действием сильного ветра, мы рекомендуем подбирать доводчик с усилием выше на единицу, чем требуется при данной ширине двери, либо выбирать модель DORMA BTS 80.

²⁾ Максимальный угол открывания – 130°. Если есть вероятность открытия двери более чем на 130°, необходимо использовать дверной стопор.

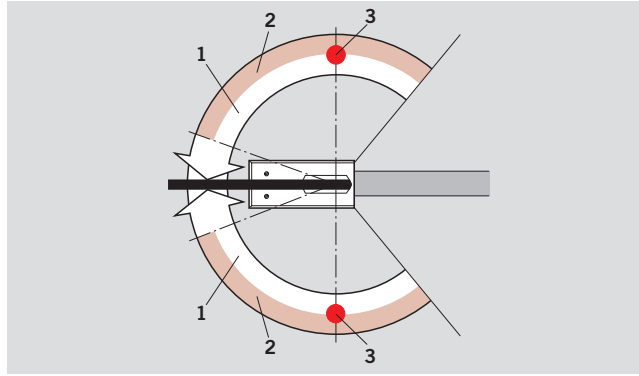


- 1 Регулируемая базовая скорость закрывания в диапазоне 130° - 0°
- 2 Регулируемая повышенная скорость закрывания в диапазоне 130° - 20°



Универсальная крышка
Доступна в двух исполнениях: нержавеющая сталь и матированная латунь.

Стандартные и опциональные функции

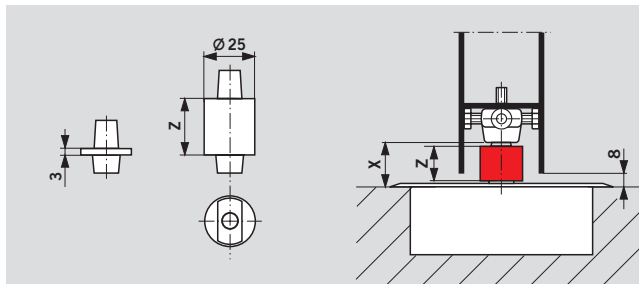


Фиксация в открытом положении 90°

1. Регулируемая базовая скорость закрывания в диапазоне 130° - 0°
2. Регулируемая повышенная скорость закрывания в диапазоне 130° - 20°
3. Фиксация в открытом положении при угле 90° (опционально)

Аксессуары

Опорные планки и петли
Информацию о применении и схеме монтажа нижних опорных планок и верхних петель можно найти в техническом каталоге «Аксессуары DORMA для напольных доводчиков BTS».



Шпindelи
Для соответствия приведенных размеров шпindelей нужно придерживаться монтажных инструкций. В случаях порога, коврового покрытия, мозаики или необходимости увеличенного просвета

между створкой и полом используйте доводчики с удлиненным шпindelем. Покрытие шпindelей – оцинкованное.

| Шпindelи | |
|---------------|----------------|
| Удлинение, мм | Размер «X», мм |
| Стандарт | 8.0 |
| 5.0 | 13.0 |
| 7.5 | 15.5 |
| 10.0 | 18.0 |
| 12.5 | 20.5 |
| 15.0 | 23.0 |
| 20.0 | 28.0 |
| 25.0 | 33.0 |
| 30.0 | 38.0 |
| 35.0 | 43.0 |
| 40.0 | 48.0 |
| 45.0 | 53.0 |
| 50.0 | 58.0 |

Стандартное оборудование и аксессуары

| Напольный доводчик BTS 84 с цементным коробом в комплекте со стандартным шпindelем | Напольный доводчик BTS 84 с цементным коробом без шпинделя | Стандартный | Удлиненные шпindelи (удлинение в мм) | | | | | | | | | | | | | Универсальная крышка | Герметик 2300, 0.5 кг | | | |
|------------------------------------------------------------------------------------|------------------------------------------------------------|-------------|--------------------------------------|----------|----------|----------|----------|----------|----------|----------|----------|----------|----------|----------|----------|----------------------|-----------------------|-------------|----------------|--|
| | | | | | | | | | | | | | | | | | | Нерж. сталь | Матовая латунь | |
| | | | 0 | 5 | 7.5 | 10 | 12.5 | 15 | 20 | 25 | 28 | 30 | 35 | 40 | 45 | | | | | |
| 45200401 | 45200402 | 45200403 | 45200404 | 45200419 | 45200405 | 45200406 | 45200407 | 45200414 | 45200408 | 45200409 | 45200410 | 45200411 | 45200412 | 46700022 | 46700023 | 45090086 | | | | |
| Без фиксации в открытом положении | | | | | | | | | | | | | | | | | | | | |
| EN 2 81125002 | EN 2 81125001 | Δ | Δ | Δ | Δ | Δ | Δ | Δ | Δ | Δ | Δ | Δ | Δ | Δ | Δ | Δ | | | | |
| EN 3 81110002 | EN 3 81110001 | Δ | Δ | Δ | Δ | Δ | Δ | Δ | Δ | Δ | Δ | Δ | Δ | Δ | Δ | Δ | | | | |
| EN 4 81100002 | EN 3 81100001 | Δ | Δ | Δ | Δ | Δ | Δ | Δ | Δ | Δ | Δ | Δ | Δ | Δ | Δ | Δ | | | | |
| С фиксацией в открытом положении 90° | | | | | | | | | | | | | | | | | | | | |
| EN 2 81225002 | EN 2 81225001 | Δ | Δ | Δ | Δ | Δ | Δ | Δ | Δ | Δ | Δ | Δ | Δ | Δ | Δ | Δ | | | | |
| EN 3 81210002 | EN 3 81210001 | Δ | Δ | Δ | Δ | Δ | Δ | Δ | Δ | Δ | Δ | Δ | Δ | Δ | Δ | Δ | | | | |
| EN 4 81200002 | EN 4 81200001 | Δ | Δ | Δ | Δ | Δ | Δ | Δ | Δ | Δ | Δ | Δ | Δ | Δ | Δ | Δ | | | | |

Δ Аксессуар

Технические характеристики
Напольный доводчик для маятниковых дверей с гидравлически контролируемым циклом закрывания от 130° и торможением открывания, в

комплекте с цементным коробом. Сертифицирован в соответствии со стандартом EN 1154.

Усилие
EN 2
EN 3
EN 4
Модель
Стандартная
С фиксацией в открытом положении 90°

Аксессуары
1. Универсальная крышка
Нержавеющая сталь
Матированная латунь
2. Удлиненный шпindelь, мм
3. Герметик
Исполнение
DORMA BTS 84

